

# ULISSE EVO

PTZ-KAMERA MIT AUSGEZEICHNETEN LEISTUNGEN UND ÄUSSERSTER ZUVERLÄSSIGKEIT



deLUX  
technology



ULISSE EVO + UEBP0FA

ULISSE EVO + UEI8AA+ UEBP0AA+ UEAW



## BESCHREIBUNG

ULISSE EVO ist eine PTZ-Kamera, die Hightech, Wettbewerbsfähigkeit und Design auf sich vereint, um äußerste Sicherheit bei der Videoüberwachung von Stadtzentren, kritischen Infrastrukturen, Transporten, Verkehr und Eisenbahnen (in Übereinstimmung mit den Vorschriften für Bahnanwendungen) zu gewährleisten.

Die IP Kamera Super low-light FullHD 1080p, 60fps, mit 30-fachem Optikkzoom und Delux-Technologie ist mit ihrer außerordentlichen Helligkeit unschlagbar. Sie liefert Videoaufnahmen mit scharfen Details und leuchtenden Farben bei Tag und bei Nacht. Die eingebaute Motion Detection Funktion mit Maskierung der Privatbereiche ermöglicht ein intelligentes Management des Bereichs und sofortige Alarme bei ungewollten Eindringversuchen.

ULISSE EVO behält die maximale Betriebseffizienz bei Temperaturen zwischen -40°C und +65°C. Die Schutzarten IK10, IP66/IP67/IP68, NEMA Type 4X und Type 6P stellen hingegen höchste Widerstandsfähigkeit gegenüber Stäuben, schlechtem Wetter, heftigen Stößen und Vandalismus sicher.

ULISSE EVO ist durch die speziellen Oberflächenbehandlungen von Aluminium und der Technopolymere, die für den Bau verwendet werden, bei Korrosionsbeständigkeit unschlagbar.

ULISSE EVO ist mit einem Scheibenwischer ausgestattet, um eine scharfe Sicht unter allen Umweltbedingungen sicherzustellen. Bei vollständiger Dunkelheit sorgt ein LED-Scheinwerfer, wahlweise mit 850nm, 940nm oder weißem Licht für Sicht. Er ist gesondert als Zubehör zum direkten Einbau in die Einheit erhältlich. Das Erkennen des eingebauten Scheinwerfertyps und die Justierung des Scheinwerferstrahls mit der Kamera erfolgen automatisch.

Das moderne und substanzielle Design von ULISSE EVO vereint eine extrem robuste Beschaffenheit und einen zuverlässigen Betrieb mit leichtem Gewicht und ermöglicht dabei eine einfache und schnelle Montage und eine Kostenersparnis bei Installation und Wartung.

ULISSE EVO kann verschiedenartig installiert werden. Auch in umgekehrter Position, die für die Speed-Dome-Kameras typisch ist. Hierzu werden verschiedene verfügbare Halterungen und Adapter verwendet, um allen Installationsanforderungen nachzukommen. Die Halterungen können mit Steckverbindern mit Schnellkupplung für Ethernet/PoE, Versorgung und I/O ausgestattet werden, die einen einfachen und schnellen Austausch der Einheit bei Arbeiten vor Ort ermöglichen.

ULISSE EVO ist in den Farben grau-weiß (RAL9002) oder schwarz (RAL9005) für spezifische Anforderungen bei der Anwendung erhältlich.

## HAUPTMERKMALE

Kamera Full HD 1080p, 30x, 60fps

Mindestbeleuchtung:

- Farbe : 0.006lx
- B/W: 0.0006lx

Video-Komprimierung H.264/AVC, MJPEG, JPEG und MPEG4

In Übereinstimmung mit ONVIF, Profil S und Profil Q

Day/Night (Auto ICR: Automatische Entfernung des IR-Filters)

De-fog Funktion

Bis zu 3 Videoströme gleichzeitig FULL HD

2 Alarmeingänge und 2 Relaisausgänge

Regelbare Geschwindigkeit: von 0.1°/s bis zu 250°/s horizontale und vertikale Bewegung

Kontinuierliches Schwenken, Neigen von -90° bis zu +90°

Positioniergenauigkeit: 0.05°

Bis zu 250 Preset- Positionen

Geschwindigkeit proportional zum Zoom

Netzteil: 24Vac, 24Vdc, PoE 90W

In umgekehrter Position installierbar (im Modus Speed-Dome-Kamera)

Vorinstallierter Wischer

Waschanlage wahlweise mit Scheibenwaschpumpe

## TECHNISCHE DATEN

### ALLGEMEINES

Installationsfreundlich dank selbstzentrierendem Stecker  
Kein mechanisches Spiel  
Schnelle Einrichtung und Setup  
Dynamisches Kontrollsystem der Positionierung  
Funktionen: Preset Tour (Preset, Patrol, Autopan), Autoflip  
Maximale Anzahl der Presets: 250

### MECHANIK

Konstruktion aus Aluminiumdruckguss und Technopolymer  
Pulverbeschichtung aus Epoxid-Polyester, Standardfarben RAL9002 oder schwarz (RAL9005)  
Horizontale Drehung: 360°, kontinuierliche Drehung  
Vertikale Drehung: von -90° bis zu +90° (mit Deckenmontage, von -40° bis zu +90°)  
Schwenkgeschwindigkeit rechts - links (einstellbar): von 0.1°/s bis zu 250°/s  
Neigegeschwindigkeit Auf-Ab einstellbar (einstellbar): von 0.1°/s bis zu 250°/s  
Genauigkeit beim Aufruf der Preset- Positionen: 0.05°  
Kabelverschraubungen: 2xM16 + 1xM20 + Spezialdichtung für Kabel RJ45  
Einheitsgewicht: 7.1kg (7.4kg mit LED Scheinwerfer)

### ELEKTRIK

Versorgungsspannung/Stromaufnahme:  
• 24Vac ±20%, 5A, 50/60Hz  
• 24Vdc ±10%, 5A  
• PoE 90W (nur mit dem Zubehör OHEP90INJ oder OHEP90INJO)  
ECO-MODE-Funktion für Energieersparnis: 21W, S-N-Kopf unbewegt  
Leistungsaufnahme:  
• 27W, S-N-Kopf unbewegt, ohne Heizung  
• 27W, S-N-Kopf in Bewegung, ohne Heizung  
• 57W, Spitzenverbrauch, Heizung eingeschaltet und Enteisungsfunktion  
Leistungsaufnahme mit Scheinwerfer auf:  
• 40W, S-N-Kopf unbewegt, ohne Heizung  
• 40W, S-N-Kopf in Bewegung, ohne Heizung  
• 70W, Spitzenverbrauch, Heizung eingeschaltet und Enteisungsfunktion  
Querschnitt der Eingangskabel: von 0.75mm<sup>2</sup> (19AWG) bis zu 2.5mm<sup>2</sup> (12AWG)  
Querschnitt der Signalkabel: von 0.14mm<sup>2</sup> (30AWG) bis zu 1.5mm<sup>2</sup> (16AWG)  
Alarmeidgänge (eigenversorgt 12-18V): 2  
Relais-Ausgänge: 2 (1A, 30Vac/30Vdc max)

### NETZWERK

Ethernet-Verbindung: 100 Base-TX  
Verbinder: RJ45

## VIDEO

### Video-Encoder

- Kommunikationsprotokoll: ONVIF, Profil S und Profil Q
- Gerätekonfiguration: TCP/IPv4, UDP/IPv4, HTTP, NTP, DHCP, WS-DISCOVERY, IGMP (Multicast)
- Streaming: RTSP, RTCP, RTP/IPv4, HTTP, Multicast
- Video-Komprimierung: H.264/AVC, MJPEG, JPEG, MPEG4
- 3 unabhängige Video-Streams Full HD
- Bildauflösung: von 320x180 bis zu 1920x1080 in 6 Schritten
- Wählbare Framerate von 1 bis 60 Bilder pro Sekunde
- Webservice
- Direktionales OSD (maximal 4 einstellbare Bereiche)
- Motion Detection
- Maskierung der Privatbereiche (maximale 8 einstellbare Masken)

## KAMERA

### Day/Night Full HD 30x

Auflösung: Full HD 1080p (1920x1080)  
Image Sensor: 1/2.8" Exmor™ R CMOS sensor  
Effektive Pixel: ca. 2.38 Megapixels  
Mindestbeleuchtung:  
• Farbe: 0.006lx (F1.6, 30 IRE)  
• B/W: 0.0006lx (F1.6, 30 IRE)  
Brennweitenlänge: 4.5 mm (Wide) ~ 135 mm (Tele)  
Zoom: 30x (480x mit digitalem Zoom)  
Iris: Auto, Manuell; range F1.6-F9.6, 12 steps  
Horizontale Blickwinkel: von 61.6° (wide end) bis zu 2.50° (tele end)  
Vertikale Bildwinkel: von 37.07° (wide end) bis zu 1.44° (tele end)  
Verschlusszeit: von 1/1s bis zu 1/10000s; Auto/Manuell  
Weißabgleich: Auto/Manuell  
Gain: Auto, Manuell ( von 0dB bis zu 36dB)  
Wide Dynamic Range: 120dB  
Focus System: Auto, Manuell, Trigger  
Bildeffekte: E-flip, Farbverbesserung  
Verringerung des Bildrauschens: 2D, 3D  
Belichtungskontrolle: Auto, Manuell, Priorität (Shutter Priority, Iris Priority), Helligkeit, Custom  
De-fog: Ja (On/Off)

## SCHEINWERFER

### LED- Scheinwerfer

Wide-Strahl: 40° (horizontal), 16° (vertikal)

Spot-Strahl: 14° (horizontal), 14° (vertikal)

Wellenlänge: 850nm, 940nm, Weißlicht

Aktivierung Wide-Strahl: basierend auf der Helligkeit der Szene, vom Alarmeingang oder manuell

Aktivierung Spot-Strahl: Bei Preset aktivierbar, basierend auf den Zoomfaktor oder manuell

Automatische und Ferneinschaltung

Eine Justierung für die Ausrichtung des Scheinwerferstrahls mit der Kamera ist nicht notwendig

Der Scheinwerfer verlangsamt nicht die Geschwindigkeit der Rotation

Automatische Erkennung des eingebauten Scheinwerfertyps

## UMGEBUNG

Montage für den Innen- und Außenbereich

Betriebstemperatur

- Kontinuierlicher Betrieb: von -40°C bis zu +65°C (+50°C für Versionen mit Beschichtung schwarz)
- Temperaturtest in Übereinstimmung mit NEMA-TS 2-2003 (R2008) Par. 2.1.5.1, Testprofil Abb. 2-1 (-34°C bis +74°C)
- Eingreifen der Enteisungsfunktion: von -40°C bis zu -10°C

Relative Luftfeuchtigkeit: von 10% bis zu 100%

## ZERTIFIZIERUNGEN

Elektrische Sicherheit (CE): EN60950-1, IEC60950-1, EN62368-1, IEC62368-1

Elektromagnetische Verträglichkeit (CE): EN61000-6-4, EN50130-4, EN55032 (Klasse A)

Außeninstallation (CE): EN60950-22, IEC60950-22

Fotobiologische Sicherheit (CE): EN62471, IEC62471

Schutzart IP (EN60529): IP66, IP67, IP68

Salznebelbeständig: EN50130-5, EN60068-2-52

Schutzart IK: IK10

UL- Zertifizierung (UL60950-1, CAN/CSA C22.2 No. 60950-1-07, UL62368-1 CAN/CSA C22.2 Nr. 62368-1-14): cULus Listed

Elektromagnetische Verträglichkeit (Nordamerika): FCC part 15 (Klasse A), ICES-003 (Klasse A)

Schutzart Type (UL50E): 4X, 6P

EAC-Zertifizierung (laufenden)

## ZERTIFIZIERUNGEN - BAHNANWENDUNGEN

In Übereinstimmung mit den Vorschriften für Anwendungen beim Zugverkehr: EN50121-4 (das Produkt benötigt den Zusatzfilter SURGEPR)

## ZUBEHÖR

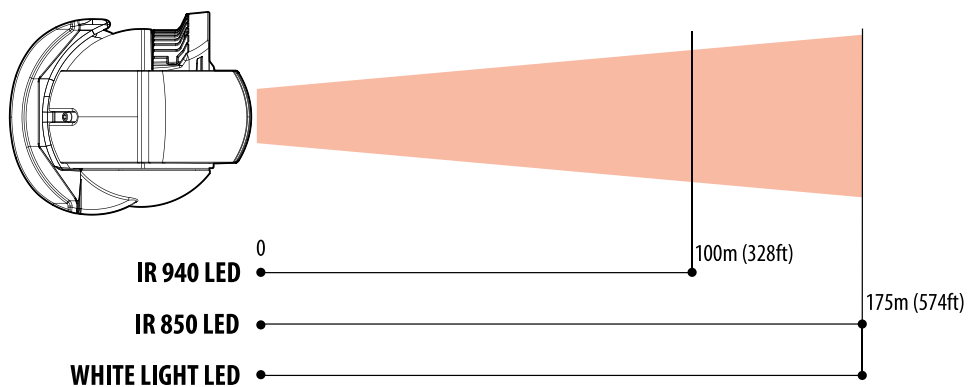
UEI8AA	IR-Scheinwerfer 850nm für ULISSE EVO, RAL9002
UEI8FA	IR-Scheinwerfer 850nm für ULISSE EVO, Schwarz Farbe
UEI9AA	IR-Scheinwerfer 940nm für ULISSE EVO, RAL9002
UEI9FA	IR-Scheinwerfer 940nm für ULISSE EVO, Schwarz Farbe
UEIWAA	Scheinwerfer mit weißem Licht für ULISSE EVO, RAL9002
UEIWFA	Scheinwerfer mit weißem Licht für ULISSE EVO, Schwarz Farbe
OHEP90INJ	PoE (90W) Power Injector, 1 Kanal, für Installationen in Innenbereichen
OHEP90INJO	PoE (90W) Power Injector, 1 Kanal, für Installationen in Außenbereichen
SURGEPR	Überspannungsschutz gegen Überspannungen durch Blitze
WASPT0V5L5M00	Wassertank 5l, Pumpe mit Förderhöhe 5m, IN 230Vac-24Vac-120Vac
WASPT0V23L5M00	Wassertank 23l, Pumpe mit Förderhöhe 5m, IN 230Vac-24Vac-120Vac
WASPT0V23L11M00	Wassertank 23l, Pumpe mit Förderhöhe 11m mit Schwimmer, IN 230Vac-24Vac-120Vac
WASPT1V23L30M00	Wassertank 23l, Pumpe mit Förderhöhe 30m mit Schwimmer, IN 230Vac
WASPT3V23L30M00	Wassertank 23l, Pumpe mit Förderhöhe 30m mit Schwimmer, IN 120Vac
WASNX1V10L20M00	Wassertank 10l mit Manuell-Pumpe gesteuert durch Elektroventil, Förderhöhe 20m max, IN 230Vac
WASNX2V10L20M00	Wassertank 10l mit Manuell-Pumpe gesteuert durch Elektroventil, Förderhöhe 20m max, IN 24Vac
WASNX3V10L20M00	Wassertank 10l mit Manuell-Pumpe gesteuert durch Elektroventil, Förderhöhe 20m max, IN 120Vac

## HALTERUNGEN UND ADAPTERMODULE

UEBP0AA	Geländermontagehalterung mit innenlaufender Kabelführung für ULISSE EVO, RAL9002
UEBP0FA	Geländermontagehalterung mit innenlaufender Kabelführung für ULISSE EVO, Schwarz Farbe
UEBP4AA	Geländermontagehalterung mit Steckverbindern mit Schnellkupplung RJ45 (Ethernet und PoE) + 4 Pole mit Schraubklemme (Versorgung und I/O) für ULISSE EVO, RAL9002
UEBP4FA	Geländermontagehalterung mit Steckverbindern mit Schnellkupplung RJ45 (Ethernet und PoE) + 4 Pole mit Schraubklemme (Versorgung und I/O) für ULISSE EVO, Schwarz Farbe
UEBP7AA	Geländermontagehalterung mit Steckverbindern mit Schnellkupplung RJ45 (Ethernet und PoE) + 7 zu schweißende Pole (Versorgung und I/O) für ULISSE EVO, RAL9002
UEBP7FA	Geländermontagehalterung mit Steckverbindern mit Schnellkupplung RJ45 (Ethernet und PoE) + 7 zu schweißende Pole (Versorgung und I/O) für ULISSE EVO, Schwarz Farbe
UEBWAA	Wandmontagehalterung für ULISSE EVO, RAL9002
UEBWFA	Wandmontagehalterung für ULISSE EVO, Schwarz Farbe
UEAP	Stelling für die Stange aus rostfreiem Stahl AISI 316L
UEAC	Winkeladapter aus rostfreiem Stahl AISI 316L
UEAW	Gegenplatte aus rostfreiem Stahl AISI 316L

## VERPACKUNG

Code	Gewicht	Ausmaße (WxHxL)	Masterkarton
UE21A000A	9.2kg	27x30x50cm	-

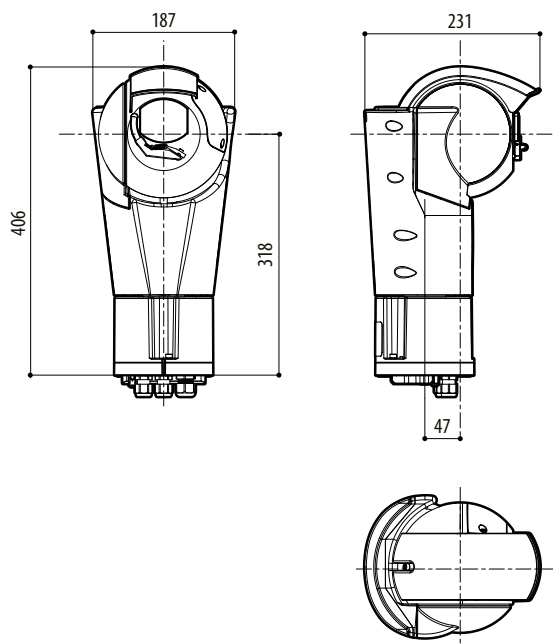


Die Reichweiten und die Leistung hängen von den Umgebungslichtbedingungen ab.

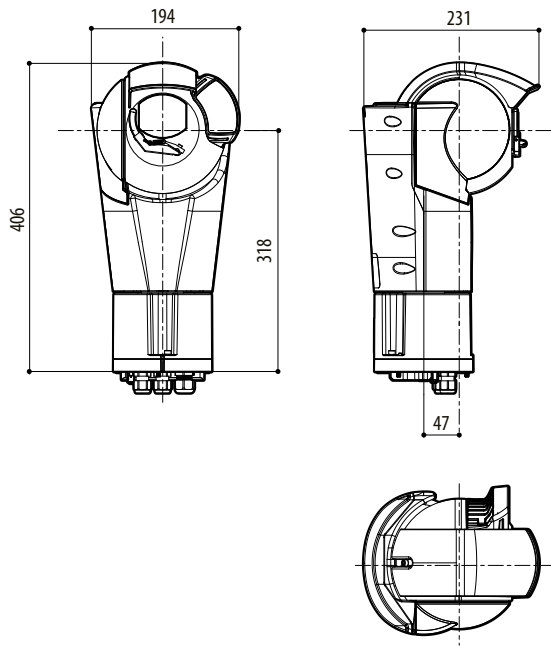
ULISSE EVO - KONFIGURATIONSOPTIONEN					
	Strom- Versorgung	Kamera	Farbe		
<b>UE</b>	<b>2</b> 24Vac, 24Vdc, PoE 90W	<b>1</b> Super low-light Videotec-Kamera Day/Night, 30-fach-Zoom, Full HD	<b>A</b> RAL9002	<b>000</b> Mit Scheibenwischer	<b>A</b>
			<b>F</b> Schwarz		

## TECHNISCHE ZEICHNUNGEN

Die Maße sind in Millimetern angegeben.



ULISSE EVO



ULISSE EVO MIT LED SCHEINWERFER